

### Термотрансферная печать

Принтер SmartDate X45, предназначенный для производств средней мощности, обеспечивает высокое качество маркировки на гибкой упаковке при скорости до 220 упаковок в минуту. Интуитивный пользовательский интерфейс 10,1" облегчает повседневную эксплуатацию и позволяет получать информацию для оптимизации и улучшения показателей общей эффективности оборудования (OEE) с помощью отчетности «MI сигма».

### Расширенный опыт SmartDate

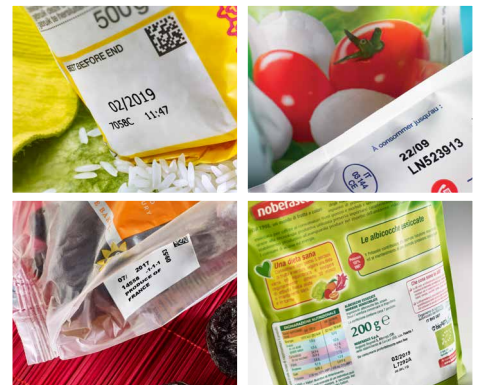
- Оптимизированный мониторинг показателей OEE**  
 Возможность настройки маркировщика для мониторинга 5 наиболее важных производственных показателей напрямую из главного экрана, например, количества упаковок в единицу времени, пропускной способности, доступности.
- Обучающее руководство для облегчения повседневных операций**  
 Анимированные подсказки и руководство "how to" с практическими инструкциями по настройке и ежедневному техобслуживанию для обеспечения неизменного качества печати.
- Настройка профилей для безошибочной работы**  
 Функция настройки паролей для профилей (оператор, мастер, инженер) для управления доступом и сокращения человеческих ошибок.



Цветной пользовательский интерфейс 10,1" дает возможность полностью интуитивного взаимодействия для быстрого осуществления простых операций.

### Высокие показатели печати

- Поддержка маркетинговых кампаний**  
 Функция печати промо-кодов\* позволяет наносить уникальный код на каждую упаковку.
- Исключение дефектов маркировки и защита вашей торговой марки**  
 В дополнение к функции обнаружения «мертвых точек» легкоустанавливаемая система SmartDate Detect-Plus\* проверяет и подтверждает наличие, позицию и качество маркировки на каждой упаковке непосредственно в пользовательском интерфейсе 10,1".
- Высокая скорость печати**  
 Возможность задания скорости печати от 30 до 600 мм/с для обеспечения маркировки до 220 упаковок в минуту с разрешением печати 300 точек на дюйм.



Идеально подходит для нанесения многострочной маркировки, включая текст, логотипы и штрихкоды.

### Непревзойденная по экономичности надежность

- Отсутствие необходимости профилактического техобслуживания**  
 Надежный прямой привод ленты и конструкция кассеты без изнашиваемых деталей.
- Адаптация к вашей производственной линии**  
 Выбор между старт-стопным и непрерывным режимом с печатающими головками 32 мм или 53 мм.
- До 15%\*\* отпечатков больше на рулон красящей ленты**  
 Широкий выбор красящих лент в зависимости от типов упаковки и потребностей.



Три типа термотрансферных лент: SmartDate Xtra, SmartDate Xceed и SmartDate Xpert.

\*Опция \*\*По сравнению с другими конкурирующими моделями.

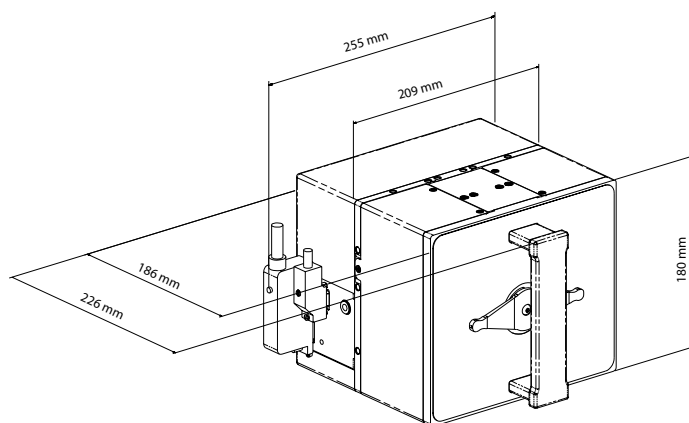
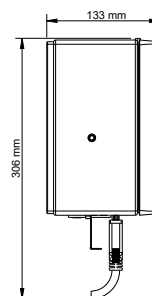
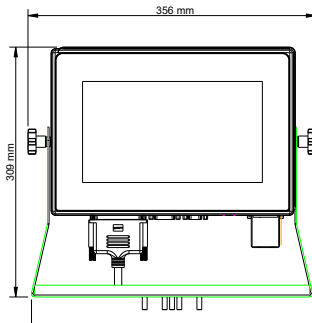
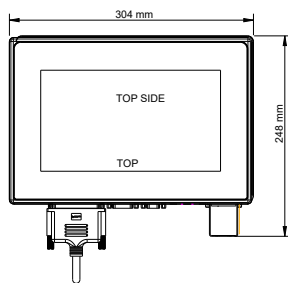
# SmartDate X45 - Технические характеристики

## Характеристики принтера

- Скорость печати:
  - Старт-стопный режим: до 600 мм/с
  - Непрерывный режим: 30 - 600 мм/с
- Области печати:
  - Старт-стопный режим: 32 мм или 53 мм x 75 мм
  - Непрерывный режим: 32 мм или 53 мм x 250 мм
- Характеристики принтера:
  - Автоматическая настройка печатающей головки
  - Обнаружение «мертвых точек»
  - Быстросменяемая печатающая головка
  - Принтер с непрерывной и старт-стопной печатью
  - Легкая перенастройка с левостороннего крепления на правостороннее без дополнительных деталей
  - Расстояние между отпечатками: 0,5 мм
  - Автоматическая печать номеров смен и серийных номеров
  - Множественные поля пользовательского ввода алфавитно-цифровых данных
  - Режим high rack rate
- Режимы экономии ленты: Радиальный, Шахматный, Радиальный 1, Радиальный 2, Радиально-шахматный, С пробелом, Радиальный с пробелом, Пошаговое продвижение
- Характеристики печати: полная поддержка шрифтов TrueType, включая символы и знаки, не входящие в состав гарнитуры Roman. Печать времени и дат в режиме реального времени и автоматическое обновление дат срока годности, штрихкоды: ITF, Code 39, Code 128, EAN 128, EAN 8, EAN 13, UPC A, UPC E, RSS linear, PDF 417, ID Matrix, QR и поддержка штрихкодов Composite RSS.

## Эксплуатация

- Пользовательский интерфейс: многоцветный 1024 x 600 сенсорный дисплей 10,1" для выбора сообщений, ввода переменных данных, диагностики и настройки системы
- Функция «MI сигма»
- Расширенный мониторинг рабочего состояния и доступности
- Конфигурируемый главный экран пользователя
- Анимированное обучающее руководство: установка риббона, очистка печатающей головки, замена печатающей головки
- Простая настройка печати
- Функция «ведущий/ведомый» для централизованного управления макс. 7 подчиненными устройствами
- Возможность защиты с помощью настраиваемого пароля
- Предварительный просмотр печатных сообщений WYSIWYG, отображение в режиме реального времени ресурсов термотрансферной ленты, выраженных в часах работы и количестве отпечатков
- Полная диагностика (количество упаковок за единицу времени, скорость)
- Надежные светодиодные индикаторы состояния на принтере
- Схема заправки ленты для ускорения замены
- Аппаратный интерфейс: Входы: «Запуск печати» и 1 конфигурируемый вход Выходы: неисправность, предупреждение и 2 конфигурируемых значения
- Программный интерфейс: USB для загрузки изображений, настроек и файлов данных. Интерфейсы RS232, Ethernet. Протоколы связи для ПК, ПЛК и упаковочных машин, включая полнофункциональный веб-сервер для дистанционного управления



## Прочие характеристики

- Расходные материалы: термотрансферная лента разных типов и цветов
- Максимальная длина ленты: до 1100 м
- Минимальная ширина ленты: 20 мм
- Максимальная ширина ленты: 55 мм
- Масса: Принтер: 7,8 кг, Цветной контроллер: 4,5 кг
- Электропитание: 90 - 264 В автоматической коммутацией; частота 47/63 Гц; мощность 150 ВА
- Подача воздуха: сухой очищенный воздух 6 бар/90 фунтов на кв.дюйм (макс.)
- Расход воздуха: до 0,4 мл/цикл (мин.) при 2,5 бар
- Диапазон рабочих температур: от 0 до 40°C
- Влажность воздуха: от 10% до 90% без конденсации

## Дополнительные аксессуары

- Detect-Plus: контроль маркировки
- Печать Промо-кодов
- Оptionальная защита по IP, подходящая для мытья водой под давлением
- Веб-браузер и поддержка VNC
- Монтажный кронштейн
- Энкодеры
- Комплект защиты IP для установленного SmartDate X45

## Программное обеспечение

- В комплект поставки входит программное обеспечение CoLOS® Free 6.0 для разработки простых сообщений

Мы сохраняем право на изменение конструкции и/или характеристик наших изделий без уведомления. ©2019 Markem-Imaje Corporation. Все права защищены.

Маркем-Имаж  
Семеновская пл., д. 7, корп. 15  
105318, Москва, Россия  
Тел.: +7 495 225 81 40  
Факс: +7 495 225 81 41



markem·imaje

a DOVER company

Для получения более подробной информации посетите  
[www.markem-imaje.com](http://www.markem-imaje.com)

